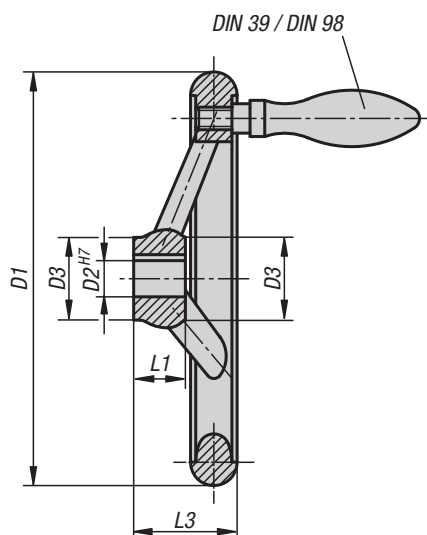
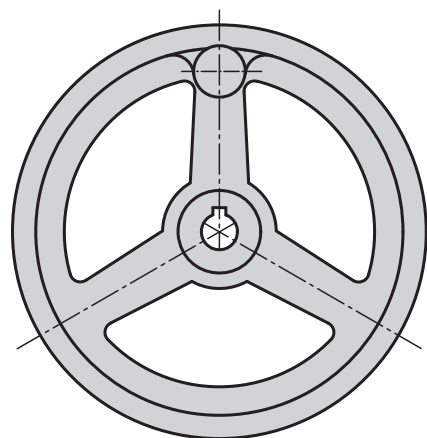


K0671**Volantes**

DIN 950 de fundición gris

**Material:**

Volante de fundición gris.
Empuñadura bombeada de acero.

Versión:

Llanta de la rueda girada y pulida.
Marcha circular y excentricidad axial de la llanta de la rueda por debajo de IT 12.

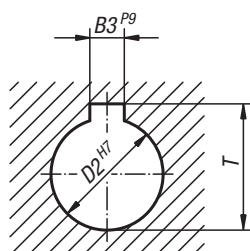
Ejemplo de pedido:

K0671.4080X10

A petición:

Cubos con hembra cuadrada o volantes recubiertos con plástico.

DIN 6885-1

**KIPP Volantes DIN 950 de fundición gris sin empuñadura bombeada**

Referencia Sin ranura	Referencia Con ranura	D1	D2 Serie 1	D2 Serie 2	D3	L1	L3	B3 Serie 1	B3 Serie 2	T Serie 1	T Serie 2	Número de radios
K0671.0080X10	K0671.1080X10	80	10	-	25	16	29	3	-	11,4	-	3
K0671.0080X12	K0671.1080X12	80	-	12	25	16	29	-	4	-	13,8	3
K0671.0100X10	K0671.1100X10	100	10	-	26	17	33	3	-	11,4	-	3
K0671.0100X12	K0671.1100X12	100	-	12	26	17	33	-	4	-	13,8	3
K0671.0125X12	K0671.1125X12	125	12	-	33	18	36	4	-	13,8	-	3
K0671.0125X14	K0671.1125X14	125	-	14	33	18	36	-	5	-	16,3	3
K0671.0140X14	K0671.1140X14	140	14	-	33	19	39	5	-	16,3	-	3
K0671.0140X16	K0671.1140X16	140	-	16	33	19	39	-	5	-	18,3	3
K0671.0160X14	K0671.1160X14	160	14	-	37	20	40	5	-	16,3	-	3
K0671.0160X16	K0671.1160X16	160	-	16	37	20	40	-	5	-	18,3	3
K0671.0180X16	K0671.1180X16	180	16	-	36	22	43	5	-	18,3	-	3
K0671.0180X18	K0671.1180X18	180	-	18	36	22	43	-	6	-	20,8	3
K0671.0200X18	K0671.1200X18	200	18	-	38	24	45	6	-	20,8	-	3
K0671.0200X22	K0671.1200X22	200	-	22	38	24	45	-	6	-	24,8	3
K0671.0250X22	K0671.1250X22	250	22	-	46	28	50	6	-	24,8	-	5
K0671.0250X26	K0671.1250X26	250	-	26	46	28	50	-	8	-	29,3	5
K0671.0315X26	K0671.1315X26	315	26	-	54	33	56	8	-	29,3	-	5
K0671.0315X30	K0671.1315X30	315	-	30	54	33	56	-	8	-	33,3	5
K0671.0400X30	K0671.1400X30	400	30	-	68	38	63	8	-	33,3	-	5
K0671.0400X34	K0671.1400X34	400	-	34	68	38	63	-	10	-	37,3	5
K0671.0500X34	K0671.1500X34	500	34	-	79	45	72	10	-	37,3	-	5
K0671.0500X40	K0671.1500X40	500	-	40	79	45	72	-	12	-	43,3	5

K0671**Volantes**

DIN 950 de fundición gris

**KIPP Volantes DIN 950 de fundición gris con empuñadura bombeada fija**

Referencia Sin ranura	Referencia Con ranura	D1	D2 Serie 1	D2 Serie 2	D3	L1	L3	B3 Serie 1	B3 Serie 2	T Serie 1	T Serie 2	Número de radios	Empuñadura bombeada fija DIN 39, forma E
K0671.2080X10	K0671.3080X10	80	10	-	25	16	29	3	-	11,4	-	3	ø16 x M6 x 50
K0671.2080X12	K0671.3080X12	80	-	12	25	16	29	-	4	-	13,8	3	ø16 x M6 x 50
K0671.2100X10	K0671.3100X10	100	10	-	26	17	33	3	-	11,4	-	3	ø16 x M6 x 50
K0671.2100X12	K0671.3100X12	100	-	12	26	17	33	-	4	-	13,8	3	ø16 x M6 x 50
K0671.2125X12	K0671.3125X12	125	12	-	33	18	36	4	-	13,8	-	3	ø20 x M8 x 64
K0671.2125X14	K0671.3125X14	125	-	14	33	18	36	-	5	-	16,3	3	ø20 x M8 x 64
K0671.2140X14	K0671.3140X14	140	14	-	33	19	39	5	-	16,3	-	3	ø20 x M8 x 64
K0671.2140X16	K0671.3140X16	140	-	16	33	19	39	-	5	-	18,3	3	ø20 x M8 x 64
K0671.2160X14	K0671.3160X14	160	14	-	37	20	40	5	-	16,3	-	3	ø25 x M10 x 80
K0671.2160X16	K0671.3160X16	160	-	16	37	20	40	-	5	-	18,3	3	ø25 x M10 x 80
K0671.2180X16	K0671.3180X16	180	16	-	36	22	43	5	-	18,3	-	3	ø25 x M10 x 80
K0671.2180X18	K0671.3180X18	180	-	18	36	22	43	-	6	-	20,8	3	ø25 x M10 x 80
K0671.2200X18	K0671.3200X18	200	18	-	38	24	45	6	-	20,8	-	3	ø25 x M10 x 80
K0671.2200X22	K0671.3200X22	200	-	22	38	24	45	-	6	-	24,8	3	ø25 x M10 x 80
K0671.2250X22	K0671.3250X22	250	22	-	46	28	50	6	-	24,8	-	5	ø32 x M12 x 100
K0671.2250X26	K0671.3250X26	250	-	26	46	28	50	-	8	-	29,3	5	ø32 x M12 x 100
K0671.2315X26	K0671.3315X26	315	26	-	54	33	56	8	-	29,3	-	5	ø32 x M12 x 100
K0671.2315X30	K0671.3315X30	315	-	30	54	33	56	-	8	-	33,3	5	ø32 x M12 x 100
K0671.2400X30	K0671.3400X30	400	30	-	68	38	63	8	-	33,3	-	5	ø36 x M16 x 112
K0671.2400X34	K0671.3400X34	400	-	34	68	38	63	-	10	-	37,3	5	ø36 x M16 x 112
K0671.2500X34	K0671.3500X34	500	34	-	79	45	72	10	-	37,3	-	5	ø36 x M16 x 112
K0671.2500X40	K0671.3500X40	500	-	40	79	45	72	-	12	-	43,3	5	ø36 x M16 x 112

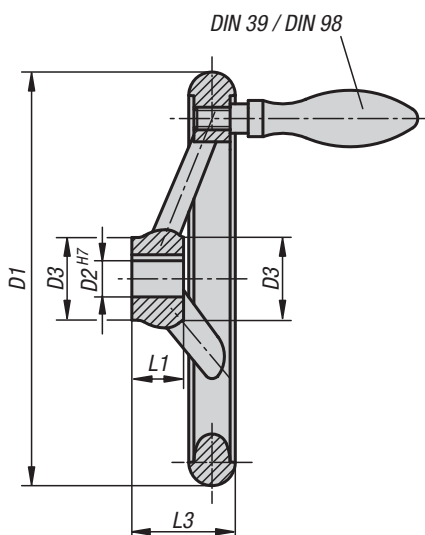
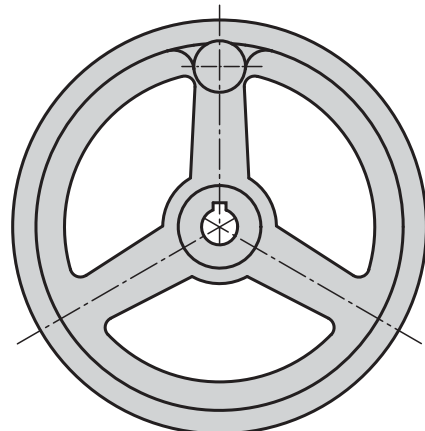
KIPP Volantes DIN 950 de fundición gris con empuñadura bombeada giratoria

Referencia Sin ranura	Referencia Con ranura	D1	D2 Serie 1	D2 Serie 2	D3	L1	L3	B3 Serie 1	B3 Serie 2	T Serie 1	T Serie 2	Número de radios	Empuñadura bombeada giratoria DIN 98, forma E
K0671.4080X10	K0671.5080X10	80	10	-	25	16	29	3	-	11,4	-	3	ø16 x M6 x 54,5
K0671.4080X12	K0671.5080X12	80	-	12	25	16	29	-	4	-	13,8	3	ø16 x M6 x 54,5
K0671.4100X10	K0671.5100X10	100	10	-	26	17	33	3	-	11,4	-	3	ø16 x M6 x 54,5
K0671.4100X12	K0671.5100X12	100	-	12	26	17	33	-	4	-	13,8	3	ø16 x M6 x 54,5
K0671.4125X12	K0671.5125X12	125	12	-	33	18	36	4	-	13,8	-	3	ø20 x M8 x 67
K0671.4125X14	K0671.5125X14	125	-	14	33	18	36	-	5	-	16,3	3	ø20 x M8 x 67
K0671.4140X14	K0671.5140X14	140	14	-	33	19	39	5	-	16,3	-	3	ø20 x M8 x 67
K0671.4140X16	K0671.5140X16	140	-	16	33	19	39	-	5	-	18,3	3	ø20 x M8 x 67
K0671.4160X14	K0671.5160X14	160	14	-	37	20	40	5	-	16,3	-	3	ø25 x M10 x 83
K0671.4160X16	K0671.5160X16	160	-	16	37	20	40	-	5	-	18,3	3	ø25 x M10 x 83
K0671.4180X16	K0671.5180X16	180	16	-	36	22	43	5	-	18,3	-	3	ø25 x M10 x 83
K0671.4180X18	K0671.5180X18	180	-	18	36	22	43	-	6	-	20,8	3	ø25 x M10 x 83
K0671.4200X18	K0671.5200X18	200	18	-	38	24	45	6	-	20,8	-	3	ø25 x M10 x 83
K0671.4200X22	K0671.5200X22	200	-	22	38	24	45	-	6	-	24,8	3	ø25 x M10 x 83
K0671.4250X22	K0671.5250X22	250	22	-	46	28	50	6	-	24,8	-	5	ø32 x M12 x 105,5
K0671.4250X26	K0671.5250X26	250	-	26	46	28	50	-	8	-	29,3	5	ø32 x M12 x 105,5
K0671.4315X26	K0671.5315X26	315	26	-	54	33	56	8	-	29,3	-	5	ø32 x M12 x 105,5
K0671.4315X30	K0671.5315X30	315	-	30	54	33	56	-	8	-	33,3	5	ø32 x M12 x 105,5
K0671.4400X30	K0671.5400X30	400	30	-	68	38	63	8	-	33,3	-	5	ø36 x M16 x 117
K0671.4400X34	K0671.5400X34	400	-	34	68	38	63	-	10	-	37,3	5	ø36 x M16 x 117
K0671.4500X34	K0671.5500X34	500	34	-	79	45	72	10	-	37,3	-	5	ø36 x M16 x 117
K0671.4500X40	K0671.5500X40	500	-	40	79	45	72	-	12	-	43,3	5	ø36 x M16 x 117

K0160

Volantes

DIN 950 de aluminio



Material:

Volante de aluminio.

Empuñadura bombeada fija de aluminio, parte del eje de acero bruñido.

Empuñadura bombeada giratoria de aluminio, parte del eje de acero galvanizado y cromado en azul.

Versión:

Llanta de la rueda girada y pulida.

Marcha circular y excentricidad axial de la llanta de la rueda por debajo de IT 12.

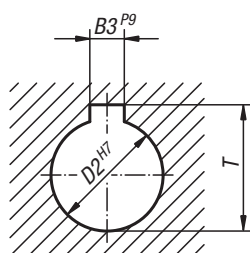
Ejemplo de pedido:

K0160.4080X10

A petición:

Cubos con hembra cuadrada o volantes recubiertos con plástico.

DIN 6885-1



KIPP Volantes DIN 950 de aluminio sin empuñadura bombeada

Referencia Sin ranura	Referencia Con ranura	D1	D2 Serie 1	D2 Serie 2	D3	L1	L3	B3 Serie 1	B3 Serie 2	T Serie 1	T Serie 2	Número de radios
K0160.0080X10	K0160.1080X10	80	10	-	25	16	29	3	-	11,4	-	3
K0160.0080X12	K0160.1080X12	80	-	12	25	16	29	-	4	-	13,8	3
K0160.0100X10	K0160.1100X10	100	10	-	29	17	33	3	-	11,4	-	3
K0160.0100X12	K0160.1100X12	100	-	12	29	17	33	-	4	-	13,8	3
K0160.0125X12	K0160.1125X12	125	12	-	31	18	36	4	-	13,8	-	3
K0160.0125X14	K0160.1125X14	125	-	14	31	18	36	-	5	-	16,3	3
K0160.0140X14	K0160.1140X14	140	14	-	36	19	39	5	-	16,3	-	3
K0160.0140X16	K0160.1140X16	140	-	16	36	19	39	-	5	-	18,3	3
K0160.0160X14	K0160.1160X14	160	14	-	36	20	40	5	-	16,3	-	3
K0160.0160X16	K0160.1160X16	160	-	16	36	20	40	-	5	-	18,3	3
K0160.0180X16	K0160.1180X16	180	16	-	37	22	43	5	-	18,3	-	3
K0160.0180X18	K0160.1180X18	180	-	18	37	22	43	-	6	-	20,8	3
K0160.0200X18	K0160.1200X18	200	18	-	43	24	45	6	-	20,8	-	3
K0160.0200X22	K0160.1200X22	200	-	22	43	24	45	-	6	-	24,8	3
K0160.0250X22	K0160.1250X22	250	22	-	49	28	50	6	-	24,8	-	5
K0160.0250X26	K0160.1250X26	250	-	26	49	28	50	-	8	-	29,3	5
K0160.0315X26	K0160.1315X26	315	26	-	54	33	56	8	-	29,3	-	5
K0160.0315X30	K0160.1315X30	315	-	30	54	33	56	-	8	-	33,3	5
K0160.0400X30	K0160.1400X30	400	30	-	65	38	63	8	-	33,3	-	5
K0160.0400X34	K0160.1400X34	400	-	34	65	38	63	-	10	-	37,3	5
K0160.0500X34	K0160.1500X34	500	34	-	79	45	72	10	-	37,3	-	5
K0160.0500X40	K0160.1500X40	500	-	40	79	45	72	-	12	-	43,3	5

K0160**Volantes**

DIN 950 de aluminio

**KIPP Volantes DIN 950 de aluminio con empuñadura bombeada fija**

Referencia Sin ranura	Referencia Con ranura	D1	D2 Serie 1	D2 Serie 2	D3	L1	L3	B3 Serie 1	B3 Serie 2	T Serie 1	T Serie 2	Número de radios	Empuñadura bombeada fija DIN 39, forma E
K0160.2080X10	K0160.3080X10	80	10	-	25	16	29	3	-	11,4	-	3	ø16 x M6 x 50
K0160.2080X12	K0160.3080X12	80	-	12	25	16	29	-	4	-	13,8	3	ø16 x M6 x 50
K0160.2100X10	K0160.3100X10	100	10	-	29	17	33	3	-	11,4	-	3	ø16 x M6 x 50
K0160.2100X12	K0160.3100X12	100	-	12	29	17	33	-	4	-	13,8	3	ø16 x M6 x 50
K0160.2125X12	K0160.3125X12	125	12	-	31	18	36	4	-	13,8	-	3	ø20 x M8 x 64
K0160.2125X14	K0160.3125X14	125	-	14	31	18	36	-	5	-	16,3	3	ø20 x M8 x 64
K0160.2140X14	K0160.3140X14	140	14	-	36	19	39	5	-	16,3	-	3	ø20 x M8 x 64
K0160.2140X16	K0160.3140X16	140	-	16	36	19	39	-	5	-	18,3	3	ø20 x M8 x 64
K0160.2160X14	K0160.3160X14	160	14	-	36	20	40	5	-	16,3	-	3	ø25 x M10 x 80
K0160.2160X16	K0160.3160X16	160	-	16	36	20	40	-	5	-	18,3	3	ø25 x M10 x 80
K0160.2180X16	K0160.3180X16	180	16	-	37	22	43	5	-	18,3	-	3	ø25 x M10 x 80
K0160.2180X18	K0160.3180X18	180	-	18	37	22	43	-	6	-	20,8	3	ø25 x M10 x 80
K0160.2200X18	K0160.3200X18	200	18	-	43	24	45	6	-	20,8	-	3	ø25 x M10 x 80
K0160.2200X22	K0160.3200X22	200	-	22	43	24	45	-	6	-	24,8	3	ø25 x M10 x 80
K0160.2250X22	K0160.3250X22	250	22	-	49	28	50	6	-	24,8	-	5	ø32 x M12 x 100
K0160.2250X26	K0160.3250X26	250	-	26	49	28	50	-	8	-	29,3	5	ø32 x M12 x 100
K0160.2315X26	K0160.3315X26	315	26	-	54	33	56	8	-	29,3	-	5	ø32 x M12 x 100
K0160.2315X30	K0160.3315X30	315	-	30	54	33	56	-	8	-	33,3	5	ø32 x M12 x 100
K0160.2400X30	K0160.3400X30	400	30	-	65	38	63	8	-	33,3	-	5	ø36 x M16 x 112
K0160.2400X34	K0160.3400X34	400	-	34	65	38	63	-	10	-	37,3	5	ø36 x M16 x 112
K0160.2500X34	K0160.3500X34	500	34	-	79	45	72	10	-	37,3	-	5	ø36 x M16 x 112
K0160.2500X40	K0160.3500X40	500	-	40	79	45	72	-	12	-	43,3	5	ø36 x M16 x 112

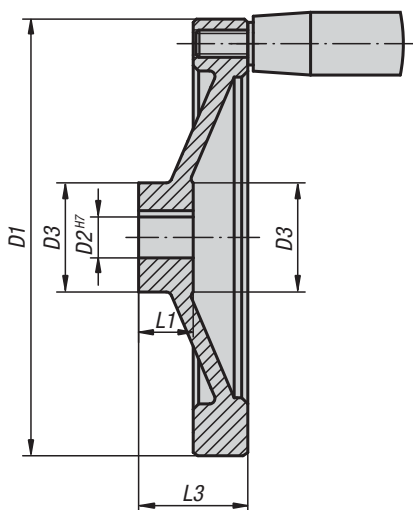
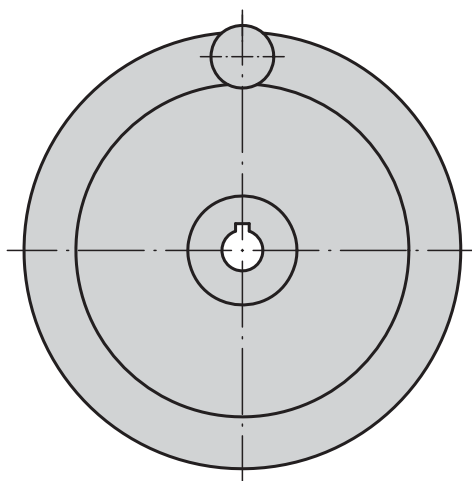
KIPP Volantes DIN 950 de aluminio con empuñadura bombeada giratoria

Referencia Sin ranura	Referencia Con ranura	D1	D2 Serie 1	D2 Serie 2	D3	L1	L3	B3 Serie 1	B3 Serie 2	T Serie 1	T Serie 2	Número de radios	Empuñadura bombeada giratoria DIN 98, forma E
K0160.4080X10	K0160.5080X10	80	10	-	25	16	29	3	-	11,4	-	3	ø16 x M6 x 54,5
K0160.4080X12	K0160.5080X12	80	-	12	25	16	29	-	4	-	13,8	3	ø16 x M6 x 54,5
K0160.4100X10	K0160.5100X10	100	10	-	29	17	33	3	-	11,4	-	3	ø16 x M6 x 54,5
K0160.4100X12	K0160.5100X12	100	-	12	29	17	33	-	4	-	13,8	3	ø16 x M6 x 54,5
K0160.4125X12	K0160.5125X12	125	12	-	31	18	36	4	-	13,8	-	3	ø20 x M8 x 67
K0160.4125X14	K0160.5125X14	125	-	14	31	18	36	-	5	-	16,3	3	ø20 x M8 x 67
K0160.4140X14	K0160.5140X14	140	14	-	36	19	39	5	-	16,3	-	3	ø20 x M8 x 67
K0160.4140X16	K0160.5140X16	140	-	16	36	19	39	-	5	-	18,3	3	ø20 x M8 x 67
K0160.4160X14	K0160.5160X14	160	14	-	36	20	40	5	-	16,3	-	3	ø25 x M10 x 83
K0160.4160X16	K0160.5160X16	160	-	16	36	20	40	-	5	-	18,3	3	ø25 x M10 x 83
K0160.4180X16	K0160.5180X16	180	16	-	37	22	43	5	-	18,3	-	3	ø25 x M10 x 83
K0160.4180X18	K0160.5180X18	180	-	18	37	22	43	-	6	-	20,8	3	ø25 x M10 x 83
K0160.4200X18	K0160.5200X18	200	18	-	43	24	45	6	-	20,8	-	3	ø25 x M10 x 83
K0160.4200X22	K0160.5200X22	200	-	22	43	24	45	-	6	-	24,8	3	ø25 x M10 x 83
K0160.4250X22	K0160.5250X22	250	22	-	49	28	50	6	-	24,8	-	5	ø32 x M12 x 105,5
K0160.4250X26	K0160.5250X26	250	-	26	49	28	50	-	8	-	29,3	5	ø32 x M12 x 105,5
K0160.4315X26	K0160.5315X26	315	26	-	54	33	56	8	-	29,3	-	5	ø32 x M12 x 105,5
K0160.4315X30	K0160.5315X30	315	-	30	54	33	56	-	8	-	33,3	5	ø32 x M12 x 105,5
K0160.4400X30	K0160.5400X30	400	30	-	65	38	63	8	-	33,3	-	5	ø36 x M16 x 117
K0160.4400X34	K0160.5400X34	400	-	34	65	38	63	-	10	-	37,3	5	ø36 x M16 x 117
K0160.4500X34	K0160.5500X34	500	34	-	79	45	72	10	-	37,3	-	5	ø36 x M16 x 117
K0160.4500X40	K0160.5500X40	500	-	40	79	45	72	-	12	-	43,3	5	ø36 x M16 x 117

K0161

Volantes de disco

de aluminio



Material:

Volante de disco de aluminio.
Empuñadura cilíndrica de duroplast PF 31-DIN 7708, negro, parte del eje de acero galvanizado.

Versión:

Llanta de la rueda girada y pulida.
Marcha circular y excentricidad axial de la llanta de la rueda por debajo de IT 12.

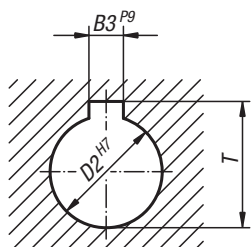
Ejemplo de pedido:

K0161.4080X10

A petición:

Cubos con hembra cuadrada o volantes de disco recubiertos con plástico.

DIN 6885-1



KIPP Volantes de disco de aluminio, sin empuñadura cilíndrica

Referencia Sin ranura	Referencia Con ranura	D1	D2 Serie 1	D2 Serie 2	D3	L1	L3	B3 Serie 1	B3 Serie 2	T Serie 1	T Serie 2
K0161.0080X10	K0161.1080X10	80	10	-	26	16	31	3	-	11,4	-
K0161.0080X12	K0161.1080X12	80	-	12	26	16	31	-	4	-	13,8
K0161.0100X10	K0161.1100X10	100	10	-	31	17	34	3	-	11,4	-
K0161.0100X12	K0161.1100X12	100	-	12	31	17	34	-	4	-	13,8
K0161.0125X12	K0161.1125X12	125	12	-	30	18	37	4	-	13,8	-
K0161.0125X14	K0161.1125X14	125	-	14	30	18	37	-	5	-	16,3
K0161.0140X14	K0161.1140X14	140	14	-	34	19	34	5	-	16,3	-
K0161.0140X15	K0161.1140X15	140	-	15	34	19	34	-	5	-	17,3
K0161.0160X15	K0161.1160X15	160	15	-	40	20	40	5	-	17,3	-
K0161.0160X16	K0161.1160X16	160	-	16	40	20	40	-	5	-	18,3
K0161.0200X18	K0161.1200X18	200	18	-	50	24	46	6	-	20,8	-
K0161.0200X20	K0161.1200X20	200	-	20	50	24	46	-	6	-	22,8
K0161.0250X22	K0161.1250X22	250	22	-	50	28	49	6	-	24,8	-
K0161.0250X24	K0161.1250X24	250	-	24	50	28	49	-	8	-	27,3

K0161**Volantes de disco**

de aluminio

**KIPP Volantes de disco de aluminio, con empuñadura cilíndrica fija**

Referencia Sin ranura	Referencia Con ranura	D1	D2 Serie 1	D2 Serie 2	D3	L1	L3	B3 Serie 1	B3 Serie 2	T Serie 1	T Serie 2	Empuñadura cilíndrica fija
K0161.2080X10	K0161.3080X10	80	10	-	26	16	31	3	-	11,4	-	ø18 x M6 x 40
K0161.2080X12	K0161.3080X12	80	-	12	26	16	31	-	4	-	13,8	ø18 x M6 x 40
K0161.2100X10	K0161.3100X10	100	10	-	31	17	34	3	-	11,4	-	ø18 x M6 x 40
K0161.2100X12	K0161.3100X12	100	-	12	31	17	34	-	4	-	13,8	ø18 x M6 x 40
K0161.2125X12	K0161.3125X12	125	12	-	30	18	37	4	-	13,8	-	ø21 x M8 x 50
K0161.2125X14	K0161.3125X14	125	-	14	30	18	37	-	5	-	16,3	ø21 x M8 x 50
K0161.2140X14	K0161.3140X14	140	14	-	34	19	34	5	-	16,3	-	ø21 x M8 x 50
K0161.2140X15	K0161.3140X15	140	-	15	34	19	34	-	5	-	17,3	ø21 x M8 x 50
K0161.2160X15	K0161.3160X15	160	15	-	40	20	40	5	-	17,3	-	ø26 x M10 x 80
K0161.2160X16	K0161.3160X16	160	-	16	40	20	40	-	5	-	18,3	ø26 x M10 x 80
K0161.2200X18	K0161.3200X18	200	18	-	50	24	46	6	-	20,8	-	ø26 x M10 x 80
K0161.2200X20	K0161.3200X20	200	-	20	50	24	46	-	6	-	22,8	ø26 x M10 x 80
K0161.2250X22	K0161.3250X22	250	22	-	50	28	49	6	-	24,8	-	ø28 x M12 x 90
K0161.2250X24	K0161.3250X24	250	-	24	50	28	49	-	8	-	27,3	ø28 x M12 x 90

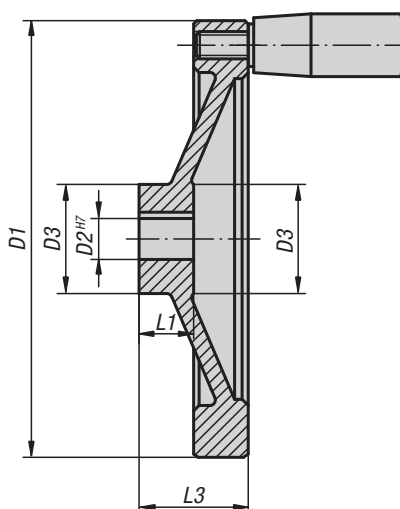
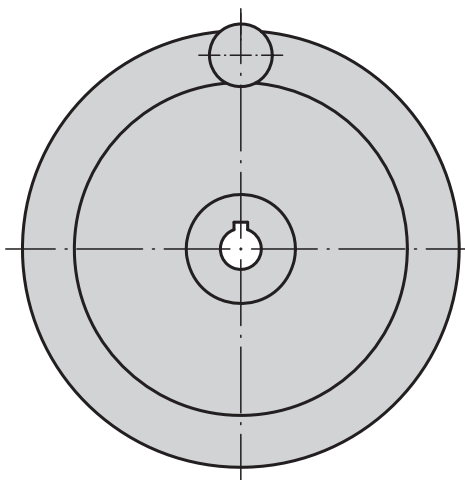
KIPP Volantes de disco de aluminio, con empuñadura cilíndrica giratoria

Referencia Sin ranura	Referencia Con ranura	D1	D2 Serie 1	D2 Serie 2	D3	L1	L3	B3 Serie 1	B3 Serie 2	T Serie 1	T Serie 2	Empuñadura cilíndrica giratoria
K0161.4080X10	K0161.5080X10	80	10	-	26	16	31	3	-	11,4	-	ø18 x M6 x 40
K0161.4080X12	K0161.5080X12	80	-	12	26	16	31	-	4	-	13,8	ø18 x M6 x 40
K0161.4100X10	K0161.5100X10	100	10	-	31	17	34	3	-	11,4	-	ø18 x M6 x 40
K0161.4100X12	K0161.5100X12	100	-	12	31	17	34	-	4	-	13,8	ø18 x M6 x 40
K0161.4125X12	K0161.5125X12	125	12	-	30	18	37	4	-	13,8	-	ø22 x M8 x 56
K0161.4125X14	K0161.5125X14	125	-	14	30	18	37	-	5	-	16,3	ø22 x M8 x 56
K0161.4140X14	K0161.5140X14	140	14	-	34	19	34	5	-	16,3	-	ø22 x M8 x 56
K0161.4140X15	K0161.5140X15	140	-	15	34	19	34	-	5	-	17,3	ø22 x M8 x 56
K0161.4160X15	K0161.5160X15	160	15	-	40	20	40	5	-	17,3	-	ø26 x M10 x 80
K0161.4160X16	K0161.5160X16	160	-	16	40	20	40	-	5	-	18,3	ø26 x M10 x 80
K0161.4200X18	K0161.5200X18	200	18	-	50	24	46	6	-	20,8	-	ø26 x M10 x 80
K0161.4200X20	K0161.5200X20	200	-	20	50	24	46	-	6	-	22,8	ø26 x M10 x 80
K0161.4250X22	K0161.5250X22	250	22	-	50	28	49	6	-	24,8	-	ø31 x M12 x 102
K0161.4250X24	K0161.5250X24	250	-	24	50	28	49	-	8	-	27,3	ø31 x M12 x 102

K0161

Volantes de disco

de aluminio



Material:

Volante de disco de aluminio.
Empuñadura cilíndrica de duroplast PF 31-DIN 7708, negro, parte del eje de acero galvanizado.

Versión:

Con recubrimiento de polvo negro.
Llanta de la rueda girada.
Marcha circular y excentricidad axial de la llanta de la rueda por debajo de IT 12.

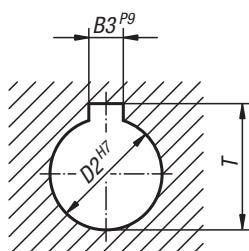
Ejemplo de pedido:

K0161.01080X10

A petición:

Cubos con hembra cuadrada.

DIN 6885-1



KIPP Volantes de disco de aluminio, sin empuñadura cilíndrica

Referencia Sin ranura	Referencia Con ranura	D1	D2 Serie 1	D2 Serie 2	D3	L1	L3	B3 Serie 1	B3 Serie 2	T Serie 1	T Serie 2
K0161.01080X10	K0161.11080X10	80	10	-	26	16	31	3	-	11,4	-
K0161.01080X12	K0161.11080X12	80	-	12	26	16	31	-	4	-	13,8
K0161.01100X10	K0161.11100X10	100	10	-	31	17	34	3	-	11,4	-
K0161.01100X12	K0161.11100X12	100	-	12	31	17	34	-	4	-	13,8
K0161.01125X12	K0161.11125X12	125	12	-	30	18	37	4	-	13,8	-
K0161.01125X14	K0161.11125X14	125	-	14	30	18	37	-	5	-	16,3
K0161.01140X14	K0161.11140X14	140	14	-	34	19	34	5	-	16,3	-
K0161.01140X15	K0161.11140X15	140	-	15	34	19	34	-	5	-	17,3
K0161.01160X15	K0161.11160X15	160	15	-	40	20	40	5	-	17,3	-
K0161.01160X16	K0161.11160X16	160	-	16	40	20	40	-	5	-	18,3
K0161.01200X18	K0161.11200X18	200	18	-	50	24	46	6	-	20,8	-
K0161.01200X20	K0161.11200X20	200	-	20	50	24	46	-	6	-	22,8
K0161.01250X22	K0161.11250X22	250	22	-	50	28	49	6	-	24,8	-
K0161.01250X24	K0161.11250X24	250	-	24	50	28	49	-	8	-	27,3

K0161**Volantes de disco**

de aluminio

**KIPP Volantes de disco de aluminio, con empuñadura cilíndrica fija**

Referencia Sin ranura	Referencia Con ranura	D1	D2 Serie 1	D2 Serie 2	D3	L1	L3	B3 Serie 1	B3 Serie 2	T Serie 1	T Serie 2	Empuñadura cilíndrica fija
K0161.21080X10	K0161.31080X10	80	10	-	26	16	31	3	-	11,4	-	ø18 x M6 x 40
K0161.21080X12	K0161.31080X12	80	-	12	26	16	31	-	4	-	13,8	ø18 x M6 x 40
K0161.21100X10	K0161.31100X10	100	10	-	31	17	34	3	-	11,4	-	ø18 x M6 x 40
K0161.21100X12	K0161.31100X12	100	-	12	31	17	34	-	4	-	13,8	ø18 x M6 x 40
K0161.21125X12	K0161.31125X12	125	12	-	30	18	37	4	-	13,8	-	ø21 x M8 x 50
K0161.21125X14	K0161.31125X14	125	-	14	30	18	37	-	5	-	16,3	ø21 x M8 x 50
K0161.21140X14	K0161.31140X14	140	14	-	34	19	34	5	-	16,3	-	ø21 x M8 x 50
K0161.21140X15	K0161.31140X15	140	-	15	34	19	34	-	5	-	17,3	ø21 x M8 x 50
K0161.21160X15	K0161.31160X15	160	15	-	40	20	40	5	-	17,3	-	ø26 x M10 x 80
K0161.21160X16	K0161.31160X16	160	-	16	40	20	40	-	5	-	18,3	ø26 x M10 x 80
K0161.21200X18	K0161.31200X18	200	18	-	50	24	46	6	-	20,8	-	ø26 x M10 x 80
K0161.21200X20	K0161.31200X20	200	-	20	50	24	46	-	6	-	22,8	ø26 x M10 x 80
K0161.21250X22	K0161.31250X22	250	22	-	50	28	49	6	-	24,8	-	ø28 x M12 x 90
K0161.21250X24	K0161.31250X24	250	-	24	50	28	49	-	8	-	27,3	ø28 x M12 x 90

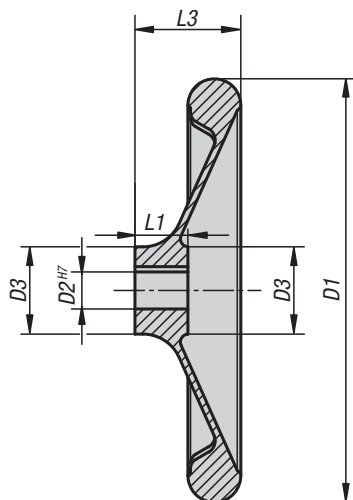
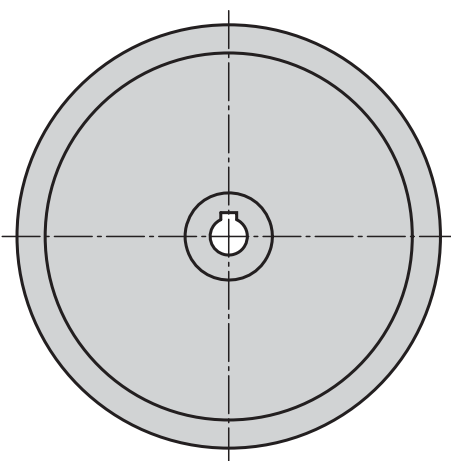
KIPP Volantes de disco de aluminio, con empuñadura cilíndrica giratoria

Referencia Sin ranura	Referencia Con ranura	D1	D2 Serie 1	D2 Serie 2	D3	L1	L3	B3 Serie 1	B3 Serie 2	T Serie 1	T Serie 2	Empuñadura cilíndrica giratoria
K0161.41080X10	K0161.51080X10	80	10	-	26	16	31	3	-	11,4	-	ø18 x M6 x 40
K0161.41080X12	K0161.51080X12	80	-	12	26	16	31	-	4	-	13,8	ø18 x M6 x 40
K0161.41100X10	K0161.51100X10	100	10	-	31	17	34	3	-	11,4	-	ø18 x M6 x 40
K0161.41100X12	K0161.51100X12	100	-	12	31	17	34	-	4	-	13,8	ø18 x M6 x 40
K0161.41125X12	K0161.51125X12	125	12	-	30	18	37	4	-	13,8	-	ø22 x M8 x 56
K0161.41125X14	K0161.51125X14	125	-	14	30	18	37	-	5	-	16,3	ø22 x M8 x 56
K0161.41140X14	K0161.51140X14	140	14	-	34	19	34	5	-	16,3	-	ø22 x M8 x 56
K0161.41140X15	K0161.51140X15	140	-	15	34	19	34	-	5	-	17,3	ø22 x M8 x 56
K0161.41160X15	K0161.51160X15	160	15	-	40	20	40	5	-	17,3	-	ø26 x M10 x 80
K0161.41160X16	K0161.51160X16	160	-	16	40	20	40	-	5	-	18,3	ø26 x M10 x 80
K0161.41200X18	K0161.51200X18	200	18	-	50	24	46	6	-	20,8	-	ø26 x M10 x 80
K0161.41200X20	K0161.51200X20	200	-	20	50	24	46	-	6	-	22,8	ø26 x M10 x 80
K0161.41250X22	K0161.51250X22	250	22	-	50	28	49	6	-	24,8	-	ø31 x M12 x 102
K0161.41250X24	K0161.51250X24	250	-	24	50	28	49	-	8	-	27,3	ø31 x M12 x 102

K0163

Volantes de disco

similares a DIN 950 de aluminio



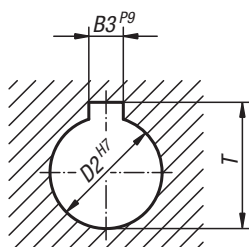
Material:
Volante de aluminio.

Versión:
Llanta de la rueda girada y pulida.
Marcha circular y excentricidad axial de la llanta de la rueda por debajo de IT 12.

Ejemplo de pedido:
K0163.0080X10

A petición:
Cubos con hembra cuadrada o volantes de disco recubiertos con plástico.

DIN 6885-1



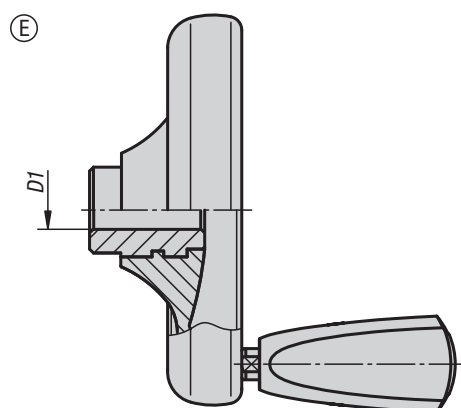
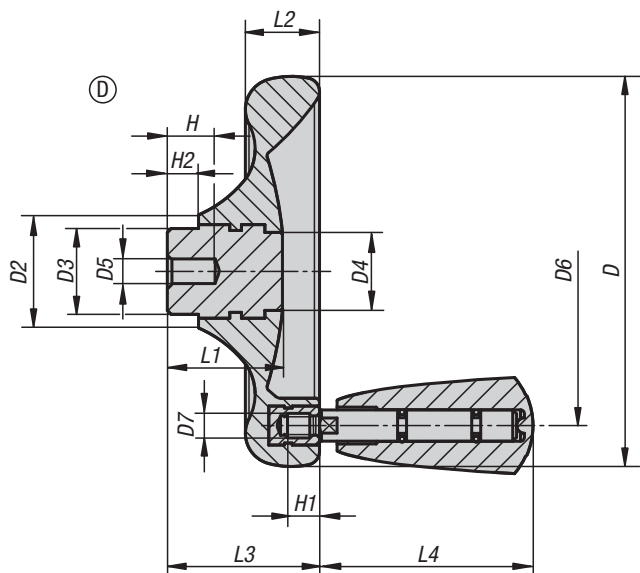
KIPP Volantes de disco similares a DIN 950 de aluminio

Referencia Sin ranura	Referencia Con ranura	D1	D2 Serie 1	D2 Serie 2	D3	L1	L3	B3 Serie 1	B3 Serie 2	T Serie 1	T Serie 2
K0163.0080X10	K0163.1080X10	80	10	-	25	16	30	3	-	11,4	-
K0163.0080X12	K0163.1080X12	80	-	12	25	16	30	-	4	-	13,8
K0163.0100X10	K0163.1100X10	100	10	-	28	17	31	3	-	11,4	-
K0163.0100X12	K0163.1100X12	100	-	12	28	17	31	-	4	-	13,8
K0163.0120X12	K0163.1120X12	120	12	-	27	18	30	4	-	13,8	-
K0163.0120X14	K0163.1120X14	120	-	14	27	18	30	-	5	-	16,3
K0163.0160X14	K0163.1160X14	160	14	-	34	20	40	5	-	16,3	-
K0163.0160X16	K0163.1160X16	160	-	16	34	20	40	-	5	-	18,3
K0163.0200X18	K0163.1200X18	200	18	-	40	24	44	6	-	20,8	-
K0163.0200X22	K0163.1200X22	200	-	22	40	24	44	-	6	-	24,8
K0163.0250X22	K0163.1250X22	250	22	-	49	28	61	6	-	24,8	-
K0163.0250X26	K0163.1250X26	250	-	26	49	28	61	-	8	-	29,3
K0163.0280X24	K0163.1280X24	280	24	-	51	30	38	8	-	27,3	-
K0163.0280X28	K0163.1280X28	280	-	28	51	30	38	-	8	-	31,3
K0163.0360X28	K0163.1360X28	360	28	-	63	35	73	8	-	31,3	-
K0163.0360X32	K0163.1360X32	360	-	32	63	35	73	-	10	-	35,3

K0164

Volantes de disco

con empuñadura giratoria



Material:

Duroplast PF 31, negro.
Cubo de acero niquelado o acero inoxidable 1.4305 con acabado natural.
Empuñadura giratoria, partes de acero niquelado o acero inoxidable 1.4305 con acabado natural.

Versión:

Con un brillo intenso.

Ejemplo de pedido:

K0164.0125X08

Indicación:

El volante se suministra con la empuñadura sin montar.

A petición:

Otros agujeros de referencia.

Indicación sobre el dibujo:

Forma D: preperforada

Forma E: con agujero de referencia

KIPP Volantes de disco con empuñadura giratoria

Referencia Forma D	Referencia Forma E	Tamaño	D	D1	D2	D3	D4	D5	D6	D7	H	H1	H2	L1	L2	L3	L4
K0164.0100X06	K0164.1100X10	1	100	-/10 H8	29	22	20	6/-	79	M6	12/-	9	8	29,5	19	39	54,7
K0164.0125X08	K0164.1125X12	2	125	-/12 H8	34	26	21	8/-	101	M6	15/-	9	8	34	24	46	54,7
K0164.0140X08	K0164.1140X14	3	140	-/14 H8	39	30	25	8/-	110	M8	16/-	12	8	38,5	27	52	82,2
K0164.0160X10	K0164.1160X16	4	160	-/16 H8	43	33	30	10/-	128	M8	20/-	12	8	41,3	30,1	57	82,2
-	K0164.1160X18	4	160	18 H8	43	33	30	-	128	M8	-	12	8	41,3	30,1	57	82,2

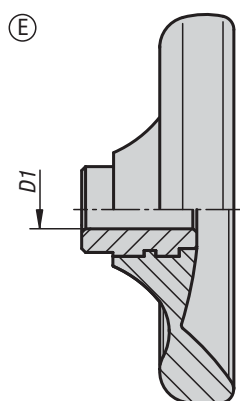
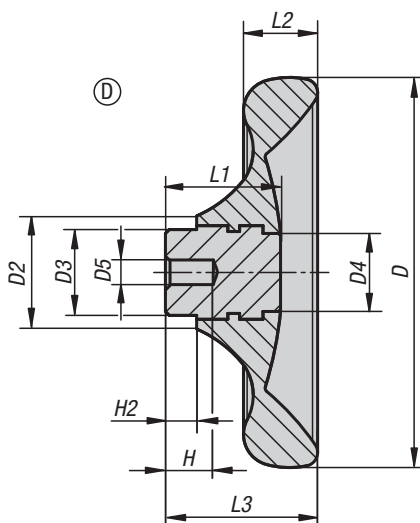
KIPP Volantes de disco con empuñadura giratoria, partes de acero inoxidable

Referencia Forma D	Referencia Forma E	Tamaño	D	D1	D2	D3	D4	D5	D6	D7	H	H1	H2	L1	L2	L3	L4
K0164.2100X06	K0164.3100X10	1	100	-/10 H7	29	22	20	6/-	79	M6	12/-	9	8	29,5	19	39	54,7
K0164.2125X08	K0164.3125X12	2	125	-/12 H7	34	26	21	8/-	101	M6	15/-	9	8	34	24	46	54,7
K0164.2140X08	K0164.3140X14	3	140	-/14 H7	39	30	25	8/-	110	M8	16/-	12	8	38,5	27	52	82,2
K0164.2160X10	K0164.3160X16	4	160	-/16 H7	43	33	30	10/-	128	M8	20/-	12	8	41,3	30,1	57	82,2
-	K0164.3160X18	4	160	18 H7	43	33	30	-	128	M8	-	12	8	41,3	30,1	57	82,2

K0165

Volantes de disco

sin empuñadura



Material:

Duroplast PF 31, negro.
Cubo de acero niquelado o acero inoxidable 1.4305 con acabado natural.

Versión:

Con un brillo intenso.

Ejemplo de pedido:

K0165.0100X06

A petición:

Otros agujeros de referencia.

Indicación sobre el dibujo:

Forma D: preperforada

Forma E: con agujero de referencia

KIPP Volantes de disco sin empuñadura, casquillo de acero

Referencia Forma D	Referencia Forma E	Tamaño	D	D1	D2	D3	D4	D5	H	H2	L1	L2	L3
K0165.0100X06	K0165.1100X10	1	100	-/10 H8	29	22	20	6/-	12/-	8	29,5	19	39
K0165.0125X08	K0165.1125X12	2	125	-/12 H8	34	26	21	8/-	15/-	8	34	24	46
K0165.0140X08	K0165.1140X14	3	140	-/14 H8	39	30	25	8/-	16/-	8	38,5	27	52
K0165.0160X10	K0165.1160X16	4	160	-/16 H8	43	33	30	10/-	20/-	8	41,3	30,1	57
-	K0165.1160X18	4	160	18 H8	43	33	30	-	-	8	41,3	30,1	57

KIPP Volantes de disco sin empuñadura, casquillo de acero inoxidable

Referencia Forma D	Referencia Forma E	Tamaño	D	D1	D2	D3	D4	D5	H	H2	L1	L2	L3
K0165.2100X06	K0165.3100X10	1	100	-/10 H7	29	22	20	6/-	12/-	8	29,5	19	39
K0165.2125X08	K0165.3125X12	2	125	-/12 H7	34	26	21	8/-	15/-	8	34	24	46
K0165.2140X08	K0165.3140X14	3	140	-/14 H7	39	30	25	8/-	16/-	8	38,5	27	52
K0165.2160X10	K0165.3160X16	4	160	-/16 H7	43	33	30	10/-	20/-	8	41,3	30,1	57
-	K0165.3160X18	4	160	18 H7	43	33	30	-	-	8	41,3	30,1	57

K0256

Volantes



La calidad de los volantes Novo-Grip reside en los movimientos de giro y agarre absolutamente seguros y precisos. Los volantes Novo-Grip también permiten utilizar e incorporar productos especialmente potentes de forma segura.

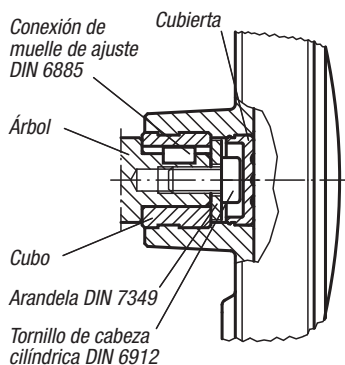
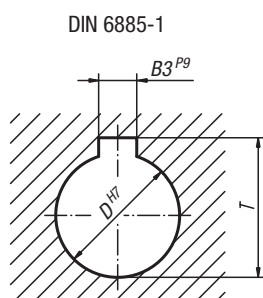
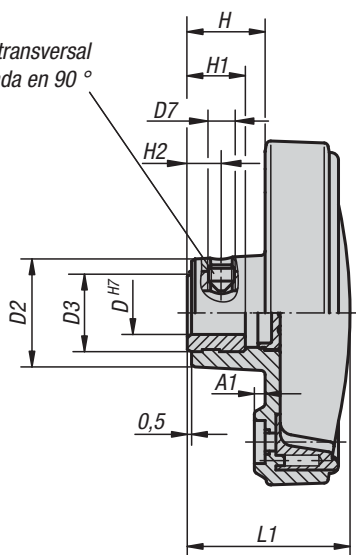
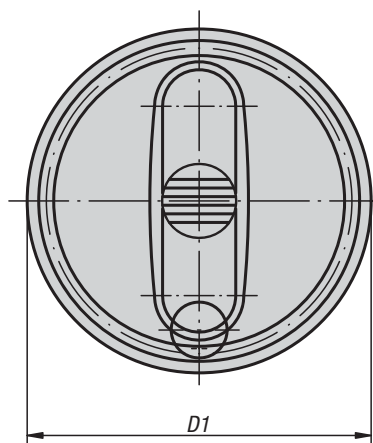
Material:
Termoplástico gris antracita.

Versión:
Partes de acero bruñido.

Ejemplo de pedido:
K0256.108008

Indicación:
La tapa del cubo se suministra sin montar. Los volantes se tienen que asegurar axialmente o fijar mediante un tornillo de cabeza cilíndrica DIN 6912 y una arandela DIN 7349 mediante la conexión del chavetero en el árbol. En las versiones con perforación transversal la sujeción se realiza mediante un tornillo de sujeción atornillado ISO 4026 (DIN 913).

Posición de la perforación transversal del chavetero desplazada en 90°



KIPP Volantes

Referencia Sin ranura	Referencia Con ranura	Tamaño	D	D1	D2	D3	A1	H	H1	L1	B3	T
K0256.108008	K0256.10800802	1	8	80	25	19	2,5	17,5	13	37,5	-/2	-/9
K0256.108010	K0256.10801003	1	10	80	25	19	2,5	17,5	13	37,5	-/3	-/11,4
K0256.108012	K0256.10801204	1	12	80	25	19	2,5	17,5	13	37,5	-/4	-/13,8
K0256.210010	K0256.21001003	2	10	100	28	19	3	20	13	44	-/3	-/11,4
K0256.210012	K0256.21001204	2	12	100	28	19	3	20	13	44	-/4	-/13,8
K0256.312512	K0256.31251204	3	12	125	35	25	4	23,5	18,5	53	-/4	-/13,8
K0256.312514	K0256.31251405	3	14	125	35	25	4	23,5	18,5	53	-/5	-/16,3
K0256.312516	K0256.31251605	3	16	125	35	25	4	23,5	18,5	53	-/5	-/18,3
K0256.416014	K0256.41601405	4	14	160	45	25	5,6	28	18,5	64,5	-/5	-/16,3
K0256.416016	K0256.41601605	4	16	160	45	25	5,6	28	18,5	64,5	-/5	-/18,3

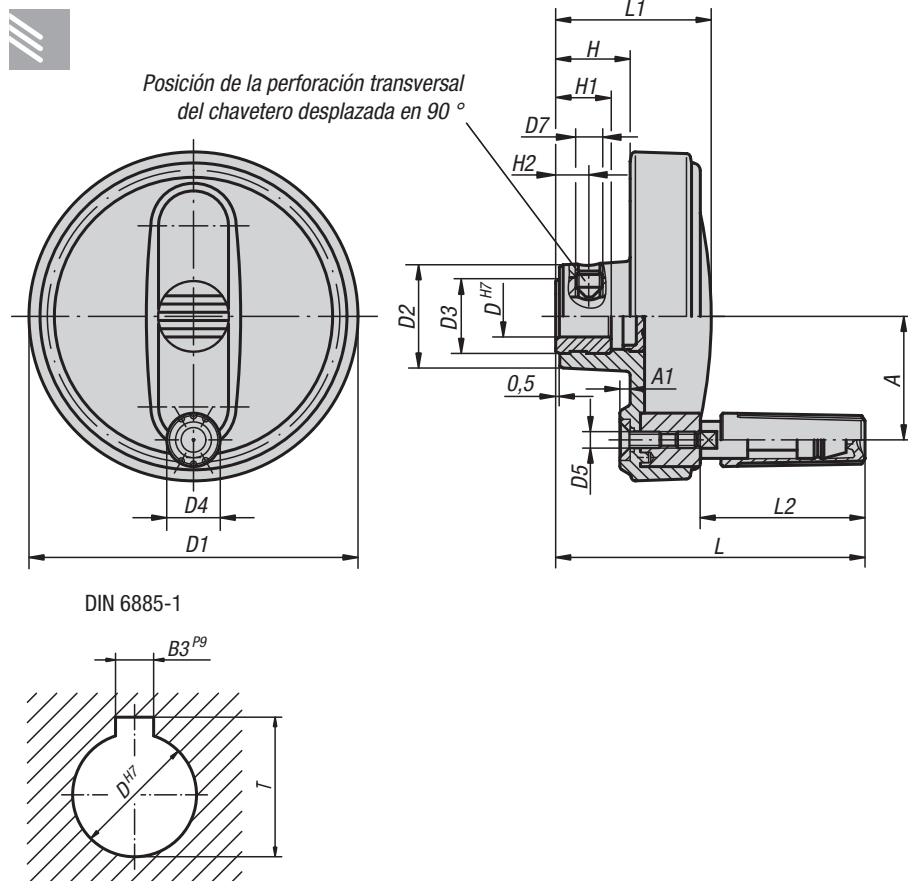
KIPP Volantes con perforación transversal

Referencia Sin ranura	Referencia Con ranura	Tamaño	D	D1	D2	D3	D7	A1	H	H1	H2	L1	B3	T
K0256.1080086	K0256.108008026	1	8	80	25	19	M6	2,5	17,5	13	7,5	37,5	-/2	-/9
K0256.1080106	K0256.108010036	1	10	80	25	19	M6	2,5	17,5	13	7,5	37,5	-/3	-/11,4
K0256.1080126	K0256.108012046	1	12	80	25	19	M6	2,5	17,5	13	7,5	37,5	-/4	-/13,8
K0256.2100106	K0256.210010036	2	10	100	28	19	M6	3	20	13	7,5	44	-/3	-/11,4
K0256.2100126	K0256.210012046	2	12	100	28	19	M6	3	20	13	7,5	44	-/4	-/13,8
K0256.3125126	K0256.312512046	3	12	125	35	25	M6	4	23,5	18,5	7,5	53	-/4	-/13,8
K0256.3125146	K0256.312514056	3	14	125	35	25	M6	4	23,5	18,5	7,5	53	-/5	-/16,3
K0256.3125166	K0256.312516056	3	16	125	35	25	M6	4	23,5	18,5	7,5	53	-/5	-/18,3
K0256.4160146	K0256.416014056	4	14	160	45	25	M6	5,6	28	18,5	7,5	64,5	-/5	-/16,3
K0256.4160166	K0256.416016056	4	16	160	45	25	M6	5,6	28	18,5	7,5	64,5	-/5	-/18,3

K0257

Volantes

con empuñadura cilíndrica giratoria



Material:

Termoplástico gris antracita.

Versión:

Partes de acero bruñido.

Ejemplo de pedido:

K0257.108008

Indicación:

La tapa del cubo y de la empuñadura cilíndrica giratoria se suministran sin montar. Para el montaje, el eje de la empuñadura debe atornillarse a la perforación de alojamiento.
 Los volantes se tienen que asegurar axialmente o fijar mediante un tornillo de cabeza cilíndrica DIN 6912 y una arandela DIN 7349 mediante la conexión del chavetero en el árbol.
 En las versiones con perforación transversal la sujeción se realiza mediante un tornillo de sujeción atornillado ISO 4026 (DIN 913).

KIPP Volantes con empuñadura cilíndrica giratoria

Referencia Sin ranura	Referencia Con ranura	Tamaño	D	D1	D2	D3	D4	D5	A	A1	H	H1	L	L1	L2	B3	T
K0257.108008	K0257.10800802	1	8	80	25	19	13	M4	30	2,5	17,5	13	75	37,5	40	-/2	-/9
K0257.108010	K0257.10801003	1	10	80	25	19	13	M4	30	2,5	17,5	13	75	37,5	40	-/3	-/11,4
K0257.108012	K0257.10801204	1	12	80	25	19	13	M4	30	2,5	17,5	13	75	37,5	40	-/4	-/13,8
K0257.210010	K0257.21001003	2	10	100	28	19	16	M5	38	3	20	13	90	44	49,5	-/3	-/11,4
K0257.210012	K0257.21001204	2	12	100	28	19	16	M5	38	3	20	13	90	44	49,5	-/4	-/13,8
K0257.312512	K0257.31251204	3	12	125	35	25	20	M6	47,5	4	23,5	18,5	109	53	60	-/4	-/13,8
K0257.312514	K0257.31251405	3	14	125	35	25	20	M6	47,5	4	23,5	18,5	109	53	60	-/5	-/16,3
K0257.312516	K0257.31251605	3	16	125	35	25	20	M6	47,5	4	23,5	18,5	109	53	60	-/5	-/18,3
K0257.416014	K0257.41601405	4	14	160	45	25	25	M8	62	5,6	28	18,5	144	64,5	83,5	-/5	-/16,3
K0257.416016	K0257.41601605	4	16	160	45	25	25	M8	62	5,6	28	18,5	144	64,5	83,5	-/5	-/18,3

KIPP Volantes con empuñadura cilíndrica giratoria con perforación transversal

Referencia Sin ranura	Referencia Con ranura	Tamaño	D	D1	D2	D3	D4	D5	D7	A	A1	H	H1	H2	L	L1	L2	B3	T
K0257.1080086	K0257.108008026	1	8	80	25	19	13	M4	M6	30	2,5	17,5	13	7,5	75	37,5	40	-/2	-/9
K0257.1080106	K0257.108010036	1	10	80	25	19	13	M4	M6	30	2,5	17,5	13	7,5	75	37,5	40	-/3	-/11,4
K0257.1080126	K0257.108012046	1	12	80	25	19	13	M4	M6	30	2,5	17,5	13	7,5	75	37,5	40	-/4	-/13,8
K0257.2100106	K0257.210010036	2	10	100	28	19	16	M5	M6	38	3	20	13	7,5	90	44	49,5	-/3	-/11,4
K0257.2100126	K0257.210012046	2	12	100	28	19	16	M5	M6	38	3	20	13	7,5	90	44	49,5	-/4	-/13,8
K0257.3125126	K0257.312512046	3	12	125	35	25	20	M6	M6	47,5	4	23,5	18,5	7,5	109	53	60	-/4	-/13,8
K0257.3125146	K0257.312514056	3	14	125	35	25	20	M6	M6	47,5	4	23,5	18,5	7,5	109	53	60	-/5	-/16,3
K0257.3125166	K0257.312516056	3	16	125	35	25	20	M6	M6	47,5	4	23,5	18,5	7,5	109	53	60	-/5	-/18,3
K0257.4160146	K0257.416014056	4	14	160	45	25	25	M8	M6	62	5,6	28	18,5	7,5	144	64,5	83,5	-/5	-/16,3
K0257.4160166	K0257.416016056	4	16	160	45	25	25	M8	M6	62	5,6	28	18,5	7,5	144	64,5	83,5	-/5	-/18,3

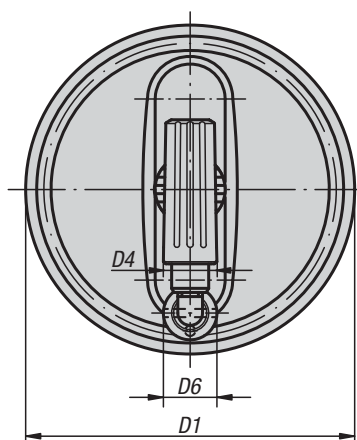
K0258

Volantes

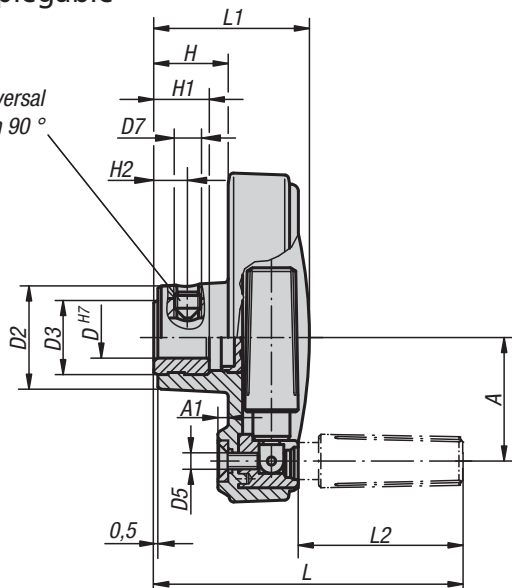
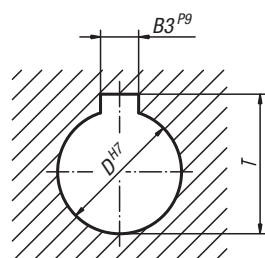
con empuñadura cilíndrica plegable



Posición de la perforación transversal del chavetero desplazada en 90°



DIN 6885-1



Material:

Termoplástico gris antracita.

Versión:

Partes de acero bruñido.

Ejemplo de pedido:

K0258.108008

Indicación:

La tapa del cubo se suministra sin montar.

Los volantes se tienen que asegurar axialmente o fijar mediante un tornillo de cabeza cilíndrica DIN 6912 y una arandela DIN 7349 mediante la conexión del chavetero en el árbol.

En las versiones con perforación transversal la sujeción se realiza mediante un tornillo de sujeción atornillado ISO 4026 (DIN 913).

Ejemplo de montaje, ver K0256.

KIPP Volantes con empuñadura cilíndrica plegable

Referencia Sin ranura	Referencia Con ranura	Tamaño	D	D1	D2	D3	D4	D5	D6	A	A1	H	H1	L	L1	L2	B3	T
K0258.108008	K0258.10800802	1	8	80	25	19	13	M4	13	30	2,5	17,5	13	75	37,5	40	-/2	-/9
K0258.108010	K0258.10801003	1	10	80	25	19	13	M4	13	30	2,5	17,5	13	75	37,5	40	-/3	-/11,4
K0258.108012	K0258.10801204	1	12	80	25	19	13	M4	13	30	2,5	17,5	13	75	37,5	40	-/4	-/13,8
K0258.210010	K0258.21001003	2	10	100	28	19	16	M5	16	38	3	20	13	90	44	49	-/3	-/11,4
K0258.210012	K0258.21001204	2	12	100	28	19	16	M5	16	38	3	20	13	90	44	49	-/4	-/13,8
K0258.312512	K0258.31251204	3	12	125	35	25	20	M6	20	47,5	4	23,5	18,5	109	53	59,5	-/4	-/13,8
K0258.312514	K0258.31251405	3	14	125	35	25	20	M6	20	47,5	4	23,5	18,5	109	53	59,5	-/5	-/16,3
K0258.312516	K0258.31251605	3	16	125	35	25	20	M6	20	47,5	4	23,5	18,5	109	53	59,5	-/5	-/18,3
K0258.416014	K0258.41601405	4	14	160	45	25	25	M8	26	62	5,6	28	18,5	144	64,5	83,5	-/5	-/16,3
K0258.416016	K0258.41601605	4	16	160	45	25	25	M8	26	62	5,6	28	18,5	144	64,5	83,5	-/5	-/18,3

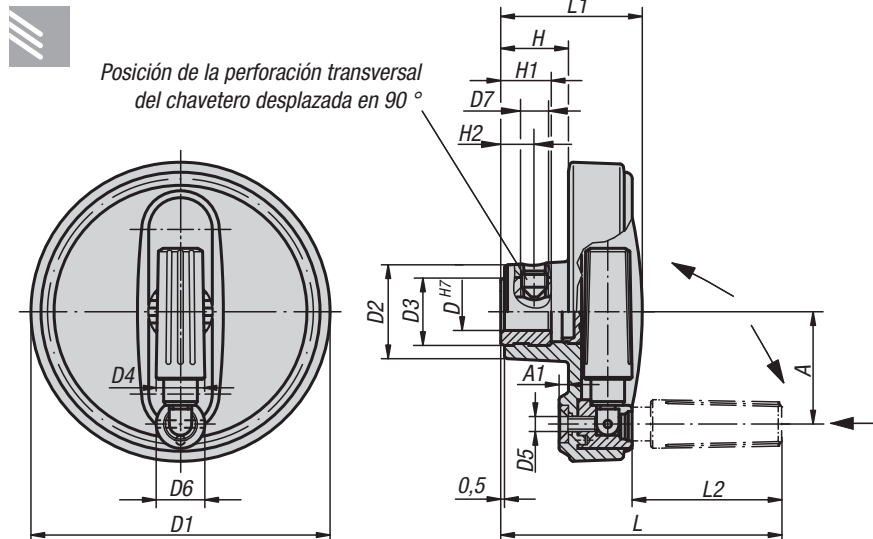
KIPP Volantes con empuñadura cilíndrica plegable con perforación transversal

Referencia Sin ranura	Referencia Con ranura	Tamaño	D	D1	D2	D3	D4	D5	D6	D7	A	A1	H	H1	H2	L	L1	L2	B3	T
K0258.1080086	K0258.108008026	1	8	80	25	19	13	M4	13	M6	30	2,5	17,5	13	7,5	75	37,5	40	-/2	-/9
K0258.1080106	K0258.108010036	1	10	80	25	19	13	M4	13	M6	30	2,5	17,5	13	7,5	75	37,5	40	-/3	-/11,4
K0258.1080126	K0258.108012046	1	12	80	25	19	13	M4	13	M6	30	2,5	17,5	13	7,5	75	37,5	40	-/4	-/13,8
K0258.2100106	K0258.210010036	2	10	100	28	19	16	M5	16	M6	38	3	20	13	7,5	90	44	49	-/3	-/11,4
K0258.2100126	K0258.210012046	2	12	100	28	19	16	M5	16	M6	38	3	20	13	7,5	90	44	49	-/4	-/13,8
K0258.3125126	K0258.312512046	3	12	125	35	25	20	M6	20	M6	47,5	4	23,5	18,5	7,5	109	53	59,5	-/4	-/13,8
K0258.3125146	K0258.312514056	3	14	125	35	25	20	M6	20	M6	47,5	4	23,5	18,5	7,5	109	53	59,5	-/5	-/16,3
K0258.3125166	K0258.312516056	3	16	125	35	25	20	M6	20	M6	47,5	4	23,5	18,5	7,5	109	53	59,5	-/5	-/18,3
K0258.4160146	K0258.416014056	4	14	160	45	25	25	M8	26	M6	62	5,6	28	18,5	7,5	144	64,5	83,5	-/5	-/16,3
K0258.4160166	K0258.416016056	4	16	160	45	25	25	M8	26	M6	62	5,6	28	18,5	7,5	144	64,5	83,5	-/5	-/18,3

K0259

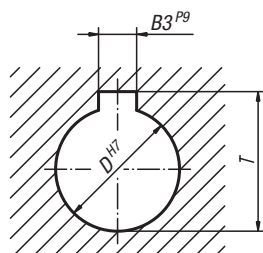
Volantes

con empuñadura cilíndrica de seguridad



Posición de la perforación transversal del chavetero desplazada en 90°

DIN 6885-1



Material:

Cuerpo de la rueda y empuñadura de termoplástico gris antracita.

Versión:

Partes de acero bruñido.

Ejemplo de pedido:

K0259.108008

Indicación:

La tapa del cubo se suministra sin montar. Los volantes se tienen que asegurar axialmente o fijar mediante un tornillo de cabeza cilíndrica DIN 6912 y una arandela DIN 7349 mediante la conexión del chavetero en el árbol.

Para colocar la empuñadura cilíndrica de seguridad en posición de manejo, es necesario realizar dos ajustes:

- Girar la empuñadura sobre el eje de giro hasta el tope (90°).

- Empujar la empuñadura en sentido axial para colocarla en posición de bloqueo.

Estando presionada, la forma más cómoda de accionar la manivela es la sujeción de precisión. Al soltar la manivela, esta vuelve automáticamente a la posición inicial.

En las versiones con perforación transversal la sujeción se realiza mediante un tornillo de sujeción atornillado ISO 4026 (DIN 913).

Indicaciones de montaje, ver K0256.

KIPP Volantes con empuñadura cilíndrica de seguridad

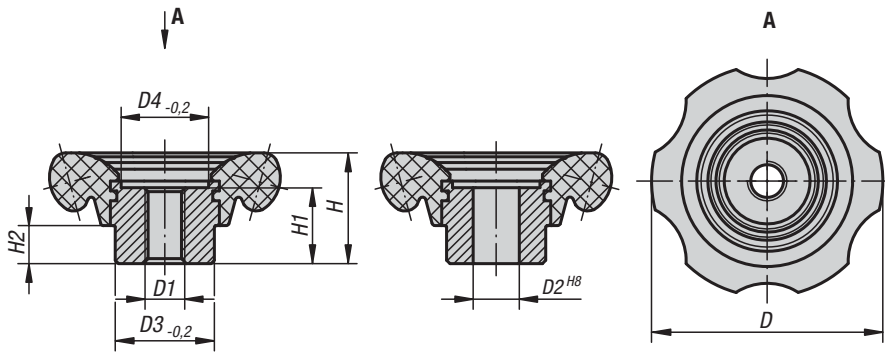
Referencia Sin ranura	Referencia Con ranura	Tamaño	D	D1	D2	D3	D4	D5	D6	A	A1	H	H1	L	L1	L2	B3	T
K0259.108008	K0259.10800802	1	8	80	25	19	13	M4	13	30	2,5	17,5	13	73	37,5	38	-/2	-/9
K0259.108010	K0259.10801003	1	10	80	25	19	13	M4	13	30	2,5	17,5	13	73	37,5	38	-/3	-/11,4
K0259.108012	K0259.10801204	1	12	80	25	19	13	M4	13	30	2,5	17,5	13	73	37,5	38	-/4	-/13,8
K0259.210010	K0259.21001003	2	10	100	28	19	16	M5	16	38	3	20	13	88,5	44	47,5	-/3	-/11,4
K0259.210012	K0259.21001204	2	12	100	28	19	16	M5	16	38	3	20	13	88,5	44	47,5	-/4	-/13,8
K0259.312512	K0259.31251204	3	12	125	35	25	20	M6	20	47,5	4	23,5	18,5	108	53	58,5	-/4	-/13,8
K0259.312514	K0259.31251405	3	14	125	35	25	20	M6	20	47,5	4	23,5	18,5	108	53	58,5	-/5	-/16,3
K0259.312516	K0259.31251605	3	16	125	35	25	20	M6	20	47,5	4	23,5	18,5	108	53	58,5	-/5	-/18,3
K0259.416014	K0259.41601405	4	14	160	45	25	25	M8	26	62	5,6	28	18,5	142,5	64,5	82	-/5	-/16,3
K0259.416016	K0259.41601605	4	16	160	45	25	25	M8	26	62	5,6	28	18,5	142,5	64,5	82	-/5	-/18,3

KIPP Volantes con empuñadura cilíndrica de seguridad con perforación transversal

Referencia Sin ranura	Referencia Con ranura	Tamaño	D	D1	D2	D3	D4	D5	D6	D7	A	A1	H	H1	H2	L	L1	L2	B3	T
K0259.1080086	K0259.108008026	1	8	80	25	19	13	M4	13	M6	30	2,5	17,5	13	7,5	73	37,5	38	-/2	-/9
K0259.1080106	K0259.108010036	1	10	80	25	19	13	M4	13	M6	30	2,5	17,5	13	7,5	73	37,5	38	-/3	-/11,4
K0259.1080126	K0259.108012046	1	12	80	25	19	13	M4	13	M6	30	2,5	17,5	13	7,5	73	37,5	38	-/4	-/13,8
K0259.2100106	K0259.210010036	2	10	100	28	19	16	M5	16	M6	38	3	20	13	7,5	88,5	44	47,5	-/3	-/11,4
K0259.2100126	K0259.210012046	2	12	100	28	19	16	M5	16	M6	38	3	20	13	7,5	88,5	44	47,5	-/4	-/13,8
K0259.3125126	K0259.312512046	3	12	125	35	25	20	M6	20	M6	47,5	4	23,5	18,5	7,5	108	53	58,5	-/4	-/13,8
K0259.3125146	K0259.312514056	3	14	125	35	25	20	M6	20	M6	47,5	4	23,5	18,5	7,5	108	53	58,5	-/5	-/16,3
K0259.3125166	K0259.312516056	3	16	125	35	25	20	M6	20	M6	47,5	4	23,5	18,5	7,5	108	53	58,5	-/5	-/18,3
K0259.4160146	K0259.416014056	4	14	160	45	25	25	M8	26	M6	62	5,6	28	18,5	7,5	142,5	64,5	82	-/5	-/16,3
K0259.4160166	K0259.416016056	4	16	160	45	25	25	M8	26	M6	62	5,6	28	18,5	7,5	142,5	64,5	82	-/5	-/18,3

K0184

Volantes



Material:

Volante de duroplast PF 31. Casquillo de acero bruñido.

Versión:

Pulido con un brillo intenso, negro.

Ejemplo de pedido:

K0184.70112



KIPP Volantes

Referencia	Versión	D	D1	D2	D3	D4	H	H1	H2
K0184.70110	Rosca interior	70	M10	-	30	26,5	33,5	23	11,5
K0184.70112	Rosca interior	70	M12	-	30	26,5	33,5	23	11,5
K0184.83112	Rosca interior	83	M12	-	35	31,5	40	28	14
K0184.83116	Rosca interior	83	M16	-	35	31,5	40	28	14
K0184.70212	Agujero de referencia	70	-	12	30	26,5	33,5	23	11,5
K0184.70214	Agujero de referencia	70	-	14	30	26,5	33,5	23	11,5
K0184.83214	Agujero de referencia	83	-	14	35	31,5	40	28	14
K0184.83216	Agujero de referencia	83	-	16	35	31,5	40	28	14